

Инструкция по установке угловой вытяжки без штанги

Этап 1

- Отсоединить моторный блок, открутив 4 винта **A**, которыми он закреплен в нижней части вытяжки (рис. 1).
- С помощью уровня добиться строго горизонтального положения и отметить 4 точки для отверстий.
- Просверлить отверстия, вставить два дюбеля $\varnothing 8$ мм и зафиксировать вытяжку в желаемой позиции посредством винтов **B** через отверстия, расположенные в верхней части задней панели (рис. 1).
- Закрепить два предохранительных винта **C** в нижней части задней панели.

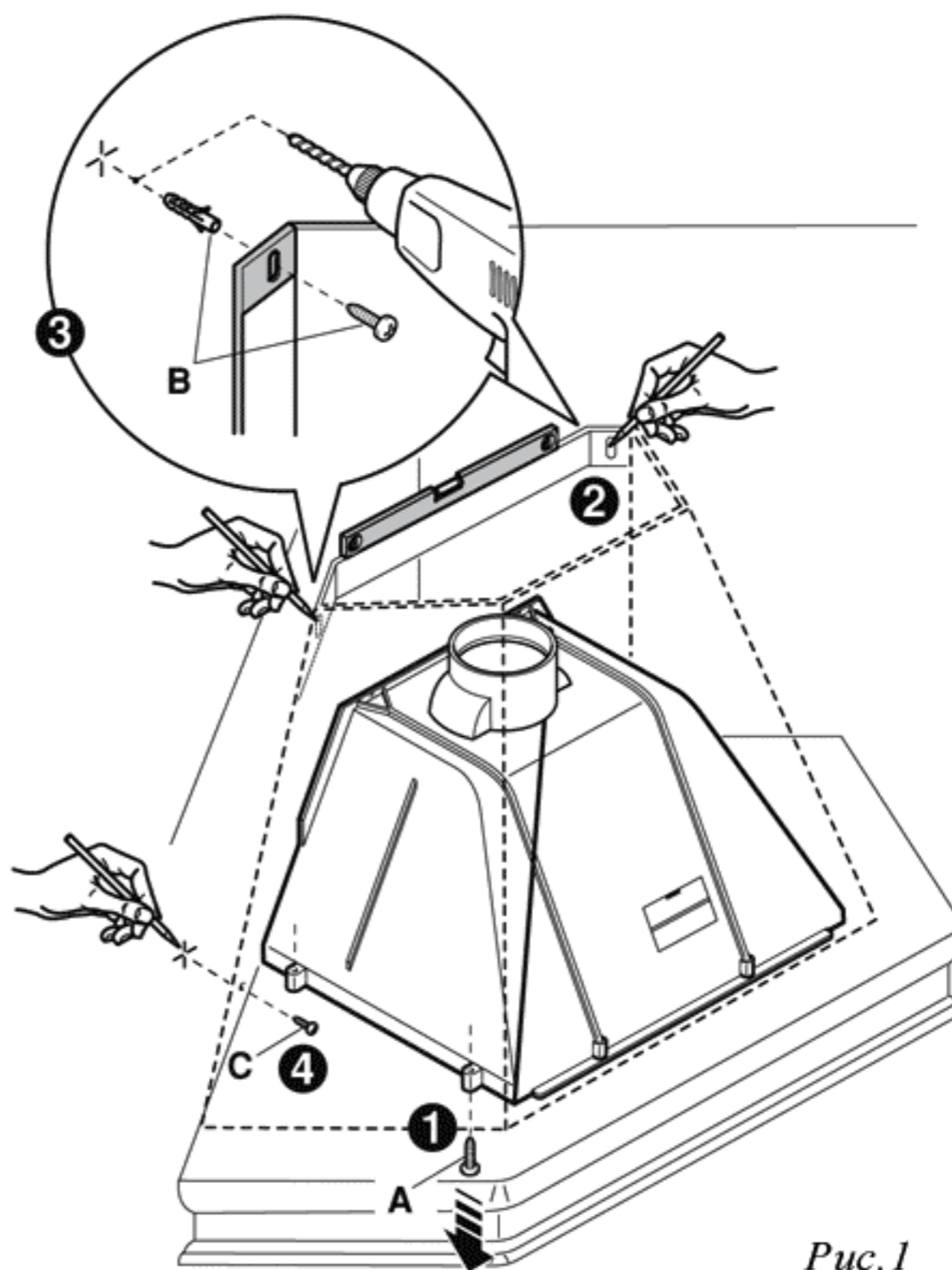


Рис.1

Этап 2

- После фиксации вытяжки присоединить один конец гибкого шланга к отверстию отвода дыма, а другой – к круглому патрубку моторного отсека.
- В то же самое время поднять моторный блок и закрепить его снизу кожуха четырьмя винтами **A**, идущими в комплекте (рис. 2).

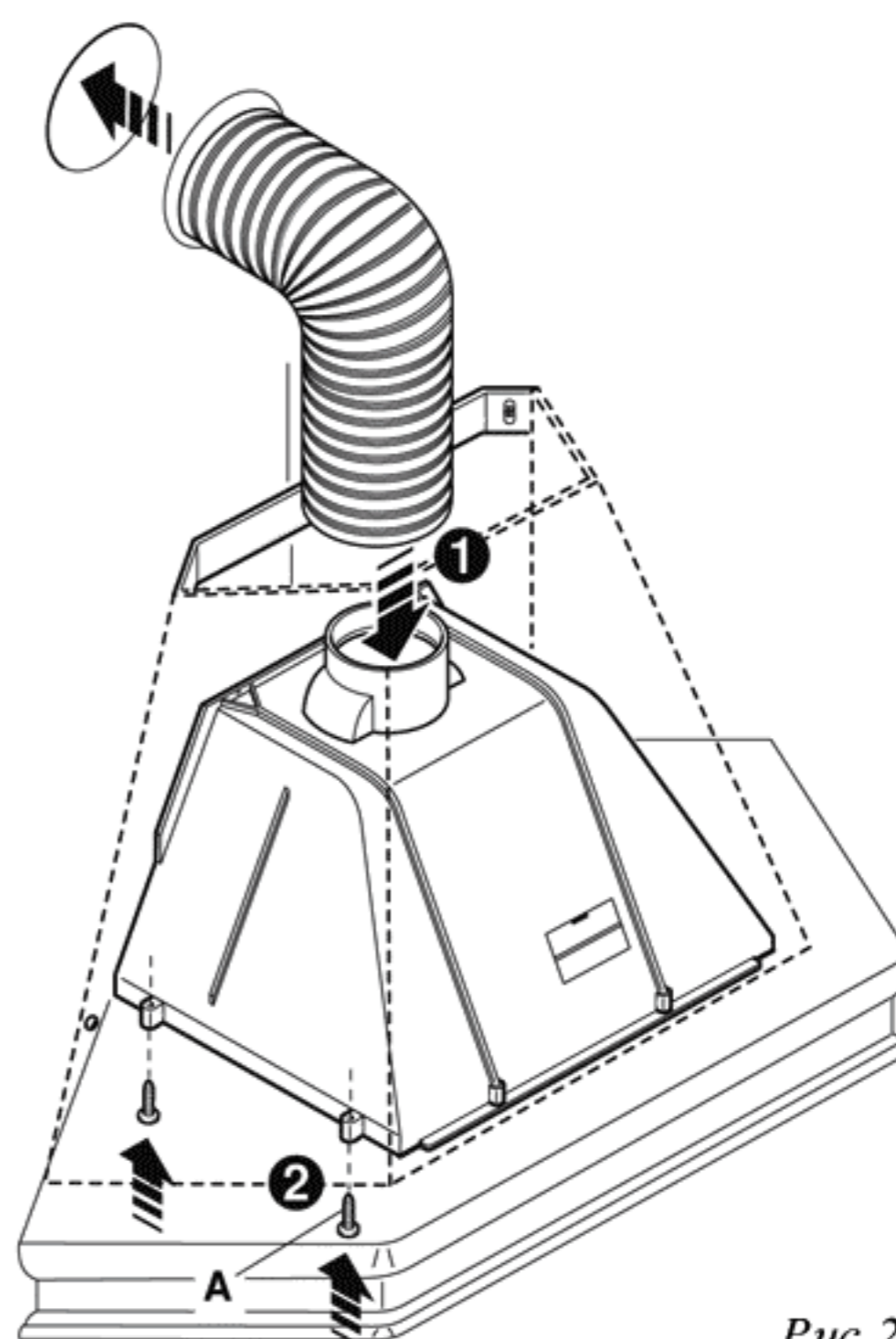


Рис.2